

サンプリングバッグ

(液体食品の無菌検査用バッグ)

サンプリングバッグは牛乳、乳製品、ジュースなどの液体食品の滅菌が完全に行われているかどうかの検査をするための無菌検査用バッグです。また、単に液体サンプルの採集用としてもお使いいただけます。



9581-L (10Lサンプリングバッグ)



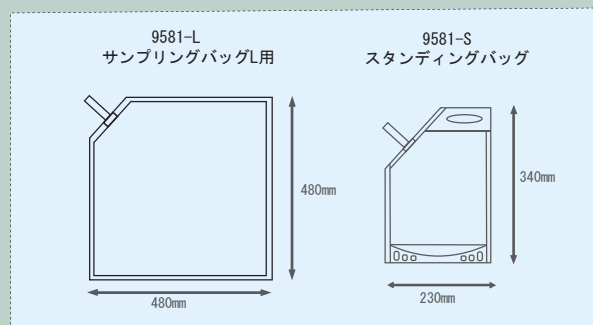
9581-S (2Lスタンディングバッグ)

【使用方法】

1. サンプリングバッグにジョイントアダプター付きのチューブを接続し、ジョイントアダプターにアルミ箔を巻きつけオートクレーブにかける。
2. サンプル接続口をアルコール消毒する。
3. ジョイントアダプターのアルミ箔をはずし摂取口に接続する。
4. サンプルを注入する。
5. 必要量サンプルを採取後、シリコンチューブの途中をピンチコックで止め、その上部より切断する。
6. 同様な方法で幾つか必要量をサンプリングする。
7. 検査室に持ち帰り無菌検査を行う。

【仕様】

タイプ	9581-L (サンプリングバッグL用)	9581-S (スタンディングバッグ)
容量	10 L	2 L
サイズ	480×480mm	230×340mm
フィルム材質	NY/PP	NY/PP/PET
フィルム厚	100 μm	120 μm
コネクター材質	PP	PP
接続	内径8mmチューブ接続	内径8mmチューブ接続



カタログNO.	品名	容量	入数	価格
9581-L	サンプリングバッグL用	10L	100枚	¥58,000
9581-S	スタンディングバッグ	2L	100枚	¥40,000
9582	シリコンチューブ (8mmφ/11mmφ)	5m	—	¥9,800