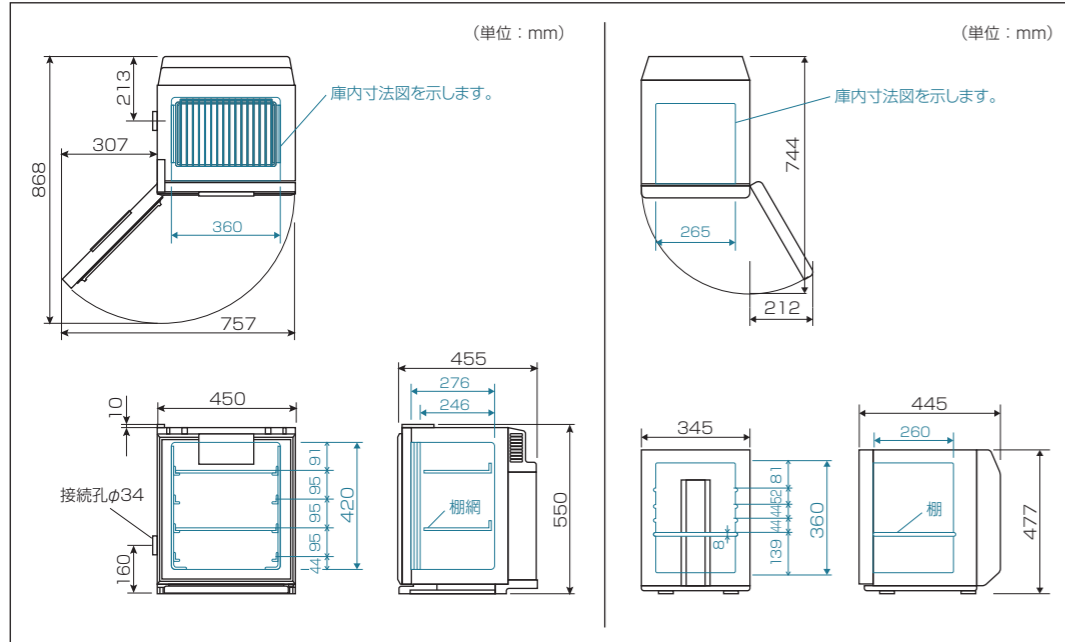


製品仕様

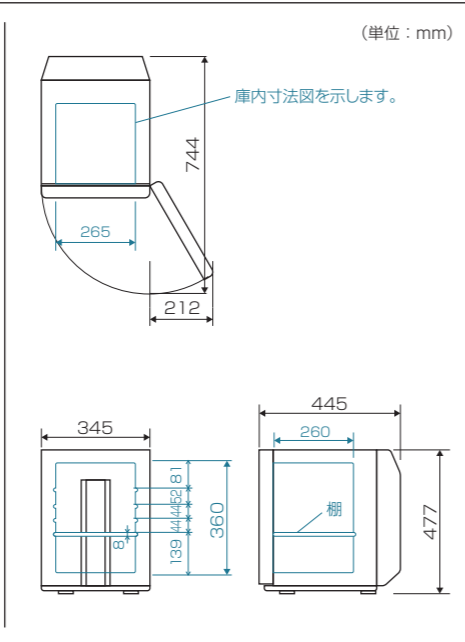
形名	CN-40A	CN-25C	RDP-25ES-H
冷却・加温方式	自然対流方式(5面冷却+加温)	自然対流方式(5面冷却+加温)	自然対流方式(5面冷却)
冷却・加温装置	ペルチェ素子モジュール	ペルチェ素子モジュール	ペルチェ素子モジュール
温度制御範囲	3~45℃まで1℃単位 (周囲温度0~30℃)	3~45℃まで1℃単位 (周囲温度0~30℃)	-
安全装置	過昇温度保護機能	過昇温度保護機能	-
庫内温度	-	-	約3~7℃(出荷時設定約4℃)(周囲温度25℃)
庫内寸法(W×D×H)	360×276×420mm *2	265×260×360mm	265×260×360mm
外形寸法(W×D×H)	450×455×550mm	345×445×477mm	345×445×477mm
庫内材質	アルミ(エポキシ焼付塗装)	アルミ(エポキシ焼付塗装)	アルミ(エポキシ焼付塗装)
外装材質	鋼板-ABS樹脂	ABS樹脂	ABS樹脂
内容積	41L *2	25L	25L
電源	AC100V 50/60Hz	AC100V 50/60Hz	AC100V 50/60Hz
消費電力	98W	98W	52/52W
質量	18kg	12kg	11kg
付属品	棚網2枚、鍵2ヶ	棚板一式(3分割タイプ)	棚板一式(3分割タイプ)
別売部品	-	棚板一式(3分割タイプ)	<付属品と同等品>

*1 周囲温度の変化により庫内温度も変化する場合があります。周囲温度18~28℃での使用を推奨します。
*2 観察用透明内扉内の庫内寸法(内径)は246mm、内容積は37Lです。

外形図 CN-40A



CN-25C / RDP-25ES-H



フロンラベルの表示について

このラベルはフロン排出抑制法に基づく指定製品の地球温暖化係数(GWP)について、定められた目標への達成度を表したものです。製品を選択するときの参考にしてください。本製品は断熱材として使用している硬質ポリウレタンフォームの原液にフロン類を使用しており、目標年度(2024年度)において目標値(100)を上回らないことが、製造事業者などに義務付けられています。

	CN-25C RDP-25ES-H	CN-40A
フロン類の種類	HFC	
番号	245fa/365mfc	
数量	66g	107g



安全に関するご注意

●ご使用前に取扱説明書をよくお読みの上、正しくお使いください。●水のかかる所や湿気の多い所に据え付けることは、避けてください。●地震などによる転倒防止の処置をしてください。振動により転倒しけがの原因となります。●エーテル、ベンジン、アルコール、ライターなどの揮発性、引火性のあるものは貯蔵しないでください。爆発の危険性があります。

カタログに関するご注意

●商品の定格、仕様は改良などのため一部変更することがありますのでご了承ください。●印刷の色は、実際の商品の色と多少ちがうことがありますのでご了承ください。●このカタログのお問い合わせは、販売店にご相談ください。もし販売店でおわかりにならないときは、下記当社営業窓口におたずねください。

- この製品は医療機器ではありません。医療用定温器(薬事法における「微生物培養機 クラス分類1 特定保守管理医療機器」)としてのご使用や、医療行為やそれに類似する行為、目的には使用できません。
- この製品は日本国内用ですので、日本国外では使用できません。また、国外でのアフターサービスもできません。
This appliance is designed for use in Japan only and can not be used in any other country. No servicing is available outside of Japan.

三菱電機エンジニアリング株式会社

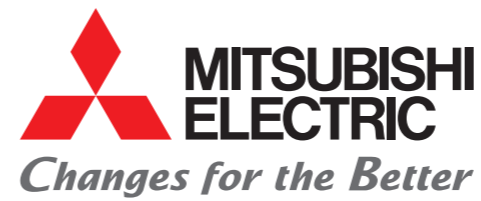
東日本営業支社 〒102-0073 東京都千代田区九段北1-13-5 (ヒューリック九段ビル)
TEL : 03-3288-1754 / FAX : 03-3288-1575

西日本営業支社 〒530-0003 大阪市北区堂島2-2-2 (近鉄堂島ビル)
TEL : 06-6347-2992 / FAX : 06-6347-2983

ホームページアドレス <http://www.mee.co.jp/>

静C001・10X-S M-G0369S SIZ2009<MEE>

2020年9月作成



家庭から宇宙まで、エコチェンジ。 ecoChanges

クールインキュベータ 電子冷却保管庫



クールインキュベータ
形名 : CN-40A
希望小売価格 199,500 円(税別)



クールインキュベータ
形名 : CN-25C
希望小売価格 99,800 円(税別)



電子冷却保管庫
形名 : RDP-25ES-H
希望小売価格 53,000 円(税別)



Cool Incubator

Lab Stocker

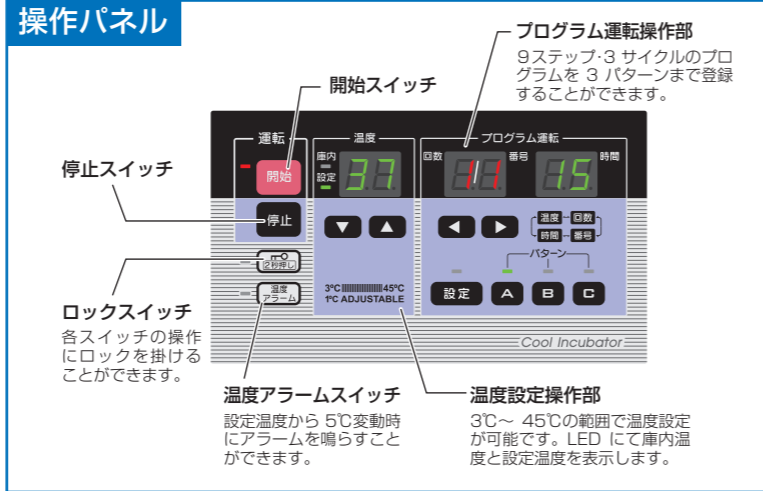
三菱電機エンジニアリング株式会社

クールインキュベータ

電子冷却保管庫

CN-40A

内容積 41L ※内扉内の容積は37Lです。



温度制御範囲 3℃～45℃
 ペルチエ素子を使った1℃刻みの温度制御で理化学用途に最適なインキュベータです。

高精度な庫内温度管理
 マイコン制御+アルミ5面自然対流方式による高精度温度管理が可能です。

低振動設計
 コンプレッサーを使わない低振動タイプ。タンパクの結晶化等デリケートな培養・保存にもお使いいただけます。

低消費電力
 高性能ペルチエ素子採用。マイコン制御により冷却・加温の比例制御により最適な効率運転を実現します。

コンパクトで高収納設計
 コンパクトな寸法で内容積41L(37L)の高収納性を実現。シャーレ(φ90×15mm)を140枚以上収納することができます。

観察用透明内扉
 扉は二重になっており、内側は透明樹脂扉を採用。保温性と視覚確認を両立させました。(内扉は取り外しが可能です。)

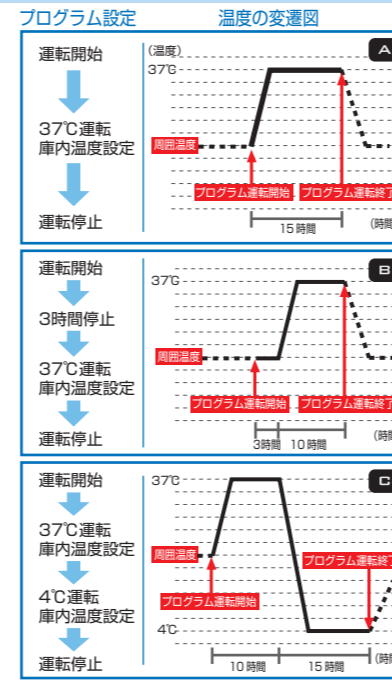
鍵・接続孔 標準装備
 扉には鍵が掛けられ、貴重な試料の保管にもお使いいただけます。庫内に温度センサー等のケーブルを通せる接続孔が付いています。

プログラム運転

あらかじめ庫内試験温度・試験時間を登録しておくことにより、最大9ステップの庫内試験温度・試験時間で加温冷却の自動運転(プログラム運転)が可能です。また、一定時間後に自動で運転を開始する設定も可能です。

- 自動運転に登録可能な時間は1ステップあたり最大99時間まで、1時間単位での設定が可能です。登録した1～9までのステップを最大3回まで繰り返し運転できます。
- プログラムは、3個のボタンにそれぞれ異なった自動運転の庫内試験温度・試験時間を登録できます。自動運転内容を、これらのボタンに登録しておくことで、同一の試験を簡単に繰り返し実施できます。

右図のプログラムが出荷時にあらかじめ登録されております。



CN-25C

内容積 25L



温度制御範囲 3～45℃
 ペルチエ素子を使った1℃刻みの温度制御により用途が拡大します。

高精度な庫内温度管理
 マイコン制御+アルミ5面自然対流方式による高精度温度管理が可能です。

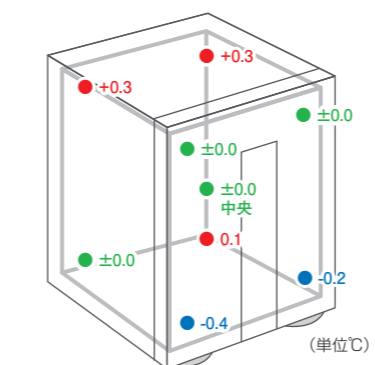
かんたん操作
 2つのボタンとデジタル表示(庫内温度・設定温度)で簡単操作。

低振動設計
 コンプレッサーを使わない低振動タイプ。デリケートな培養・保存にもお使いいただけます。

コンパクト設計
 置き場所を選ばないコンパクトボディで収納25リットル。

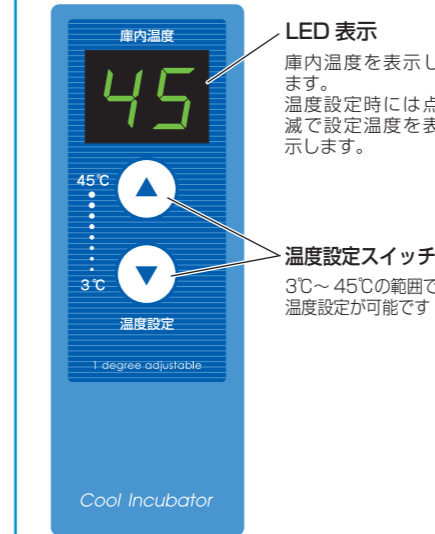
たっぷり収納
 シャーレ(φ90×15mm)が100枚収納できるゆとりのサイズです。

温度測定例



周囲温度25℃、庫内設定温度35℃における庫内中央を基準とした温度分布(無負荷時)

操作パネル



温度性能

温度変動	±0.2(設定温度 3～45℃)
温度勾配	2.5℃(設定温度 3℃) 1.0℃(設定温度 15℃) 1.0℃(設定温度 35℃) 2.0℃(設定温度 45℃)
空間温度偏差	1.6℃(設定温度 3℃) 0.6℃(設定温度 15℃) 0.5℃(設定温度 35℃) 1.0℃(設定温度 45℃)
温度変化速度	[温度範囲] 7.2⇄40.8℃ [上昇速度] 0.7℃/分 [下降速度] 0.3℃/分

※性能表示は、JIS C60068-3-5:2006、JTM K07:2007に準じた表示です。



- 庫内は凹凸が少ないスッキリ設計。お掃除も簡単にできます。
- 棚は3枚に分割できるので、自由なレイアウトで棚を構成することができます。

RDP-25ES-H

内容積 25L



約4℃の冷却保管庫
 保冷に最適な約4℃の保管庫です。(周囲温度25℃、出荷時設定)

低振動設計
 コンプレッサーを使わない低振動タイプ。デリケートな保存にもお使いいただけます。

均一な庫内温度分布
 電子制御+アルミ5面自然対流方式により、均一な庫内温度分布を実現しました。

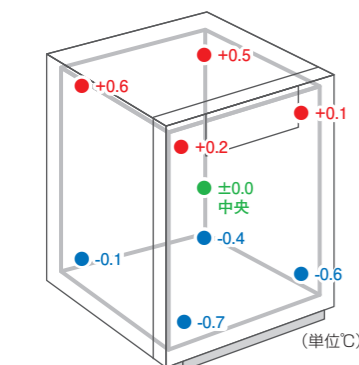
コンパクトでも高収納
 置き場所を選ばないコンパクトな外観なのに高収納。シャーレ(φ90×15mm)なら、100枚収納できる、ゆとりのサイズです。

簡単メンテナンス
 背面の吸気口は着脱可能なフィルター付きで簡単に清掃できます。また、庫内は凸凹が少なく、汚れを簡単に拭き取れます。

省資源・廃棄物の削減
 コンパクト・軽量化設計で、廃棄物の削減をしています。プラスチック部品に材料名を表示し、分別を容易にしました。



温度測定例



周囲温度25℃、庫内設定温度35℃における庫内中央を基準とした温度分布(無負荷時)

温度性能

温度変動	±0.2(設定温度 3～45℃)
温度勾配	3.5℃(設定温度 3℃) 1.5℃(設定温度 15℃) 1.5℃(設定温度 35℃) 4.0℃(設定温度 45℃)
空間温度偏差	3.0℃(設定温度 3℃) 1.0℃(設定温度 15℃) 1.0℃(設定温度 35℃) 2.5℃(設定温度 45℃)
温度変化速度	[温度範囲] 7.2⇄40.8℃ [上昇速度] 0.4℃/分 [下降速度] 0.2℃/分

※性能表示は、JIS C60068-3-5:2006、JTM K07:2007に準じた表示です。

